

**小型喷雾干燥机产品说明:**

适用于高校、研究所和食品医药化工企业实验室生产微量颗粒粉末，对所有溶液如乳浊液、悬浮液具有广泛适用性，适用于对热敏感性物的干燥如生物制品、生物农药、酶制剂等。因为所喷出的物料只是在喷成雾状时才受到高温且是瞬间受热，故这些活性材料在干燥后仍维持其活性成份不变。

多种领域：饮料、香料和色素、牛奶和蛋制品、植物和蔬菜提取液、制药合成热敏物质塑料、聚合物和树脂、芳香剂、血制品、制陶和超导体生化制品、染料肥皂和洗涤剂、食品、黏合剂、氧化物、骨粉和牙粉等等。

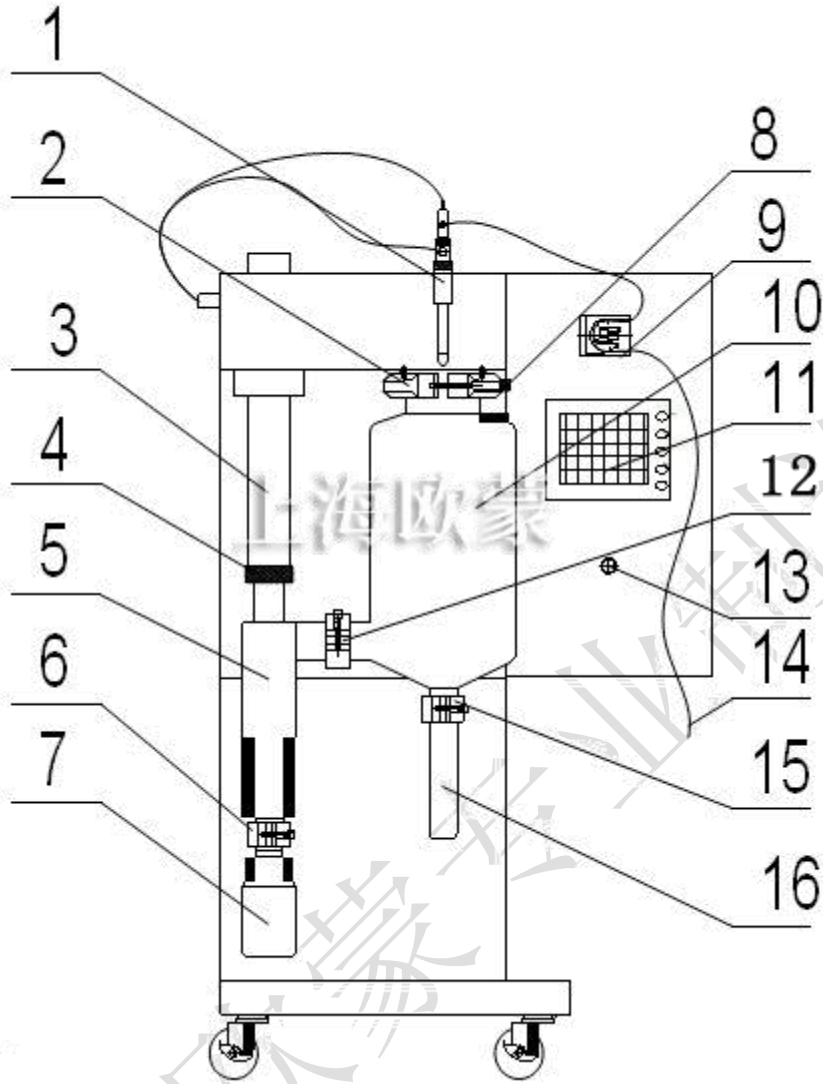
**小型喷雾干燥机主要特征:**

- 二流体精密同心喷头，效率高。
- 彩色大触摸屏操作，全自动控制和手动控制相结合，中英文面板，参数液晶显示。
- 实时调控 PID 恒温控制技术，控温准确，加热控温精度 $\pm 1^{\circ}\text{C}$ 。
- 喷雾、烘干及收集装置采用透明优质耐高温高硼硅玻璃制造,整个喷雾干燥实验进程可视。
- 二流体喷雾的雾化结构，高精度 316 不锈钢材料制造，喷粉的粒径呈正态分布，流动性好。
- 射流器自动疏通（通针）且频率可调，在喷嘴被堵塞时，会自动清除以确保实验的连续性。
- 进料量可通过进料蠕动泵调节。
- 特有保护功能，风机不启动，加热器不能启动。
- 内置进口全无油空压机，噪音小于 50db。
- 配备进风口过滤器，以确保样品纯净。
- 干燥后的产品，颗粒度均匀，95%以上的干粉在同一颗粒度

**小型喷雾干燥机技术参数:**

型号		OM-1500A	OM-1500G
机身材质		304 不锈钢+玻璃	(接触物料部分可定制 316L)
对应样品		水溶性	腐蚀性溶液（可定制耐腐蚀喷头）
性能	水分蒸发量	最大 1500-2000mL/h（可定制）最小进料量 50ml	
	温度设定范围（自控）	30~300 $^{\circ}\text{C}$ (入口温度)~140 $^{\circ}\text{C}$ (出口温度)	
	温度调节精度	入口温度 $\pm 1^{\circ}\text{C}$	
	干燥空气量调节范围	0~0.7M3/min	
	喷雾空气压力调节范围	0~0.3MPa	
	送液泵流量范围	5-100prm（转速可调）	
构成	温度	入口温度、出口温度输出(4~20ma)	
	废气过滤装置	脉冲布袋除尘器（需选配）	
	玻璃件	高硼硅玻璃材质，耐高温、实验无污染	
	温度调节器	PID 数码温度控制器	
	液晶触摸屏	风机、加热器、送液泵、通针喷射开关	
	温度传感器	PT-100	
	加热器	4.5KW 220V	
	进料方式	蠕动泵进料	

	喷雾用空压机	进口空压机	进口空压机
	吸引风扇	迂回路风机无刷 DC 马达	
	进风口处理	过滤器 (可配)	
	喷嘴	标准配置 1.0 可定制 07/1.0/1.5/2.0/2.2 等	
	喷雾用空气连接口径	外径 7mm	
	喷雾用空气压	低音管 0.3Mpa	
	排气连接口径	50mm	
安全保护功能		入口、出口温度过高、风机自动启动, 关闭机器总电源前温度需降到 50 度左右, 保护加热器不受损坏。	
规格	外形尺寸	550(W)X650(D)X1250(H)mm	
	净重	约 110Kg	
	电源	220V	
出厂标准配置		主机一台, 排风管一套, 雾化室, 旋风分离器, 物料收集瓶, 废料收集瓶一套大卡箍, 中号卡箍, 2 个小卡箍一套, 说明书一份; 保险丝 2 个, 保修卡一套硅胶送液管 1 根、喷雾空气管。	
选配	基础装置	实验室常规型	升级版不锈钢型
	定制款	本公司支持定制各类喷雾干燥机, 实验型, 生产型, 造粒型, 有机溶剂防爆类等	



- 1、雾化器； 2、大卡箍； 3、尾气管； 4、锁紧螺母； 5、旋风分离器； 6、1号卡箍；  
7、收集瓶； 8、大卡箍； 9、蠕动泵； 10、干燥室； 11、触摸屏； 12、2号卡箍； 13、电  
源开关；  
14、进料管； 15、3号卡箍； 16、收集管